

Cilindro Mortise



Aplicación

Compatible con cerraduras para puertas residenciales y comerciales. Intercambiable con cerraduras de las principales marcas (ver levas disponibles). Puede ajustarse a un cilindro "Jumbo" con un anillo adaptador.

Funcionamiento

Giro de 360° accionado por la llave o mariposa.

Materiales

Cuerpo y tambor: Latón

Leva: Acero.

Pines: Alpaca y acero inoxidable.

Acabados disponibles

Vea la tabla en la página 85.

Mecanismo de cilindro

Mul-T-Lock único de alta precisión, con sistema de hasta 10 clavijas telescópicas. Resistente a la ganzúa y al taladro. Para aplicaciones de alta seguridad.

Llaves

Llave reversible de alpaca con cabeza de plástico e inserto de color. También disponible completamente en alpaca.

Seguridad de las llaves

Ordenes de llaves marcadas con la leyenda "DO NOT DUPLICATE" solamente se duplicarán con la presentación de la tarjeta de duplicación.

Opciones de cilindro

Clásico, Interactive® (patentado).

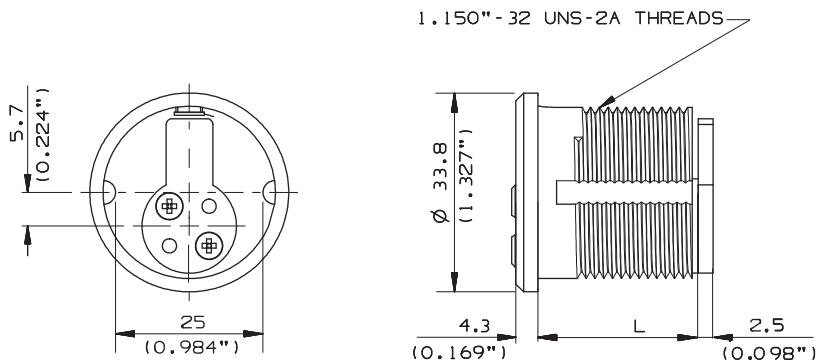
'3 EN 1' (cilindro semáforo).

Combinación Distinta, Combinación Igualada, Combinación Master.

Variedad de levas.

Estándares

UL437, ISI 950.



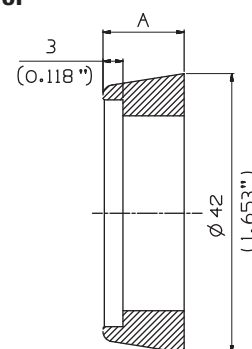
Cilindro	L	
	mm	Pulg
1*	25.4	1
1 1/8	26.8	1.055
1 1/4	30	1.181
1 3/8	33.2	1.307
1 1/2	36.4	1.433
1 3/4	42.8	1.685
2	49.3	1.940

* Producto con 4 cámaras, no listado UL.

Anillo espaciador

A	
mm	Pulg
5.7*	0.224*
8.9	0.350
12.2	0.480
15.5	0.610

* Suministrado como estándar



MUL-T-LOCK®