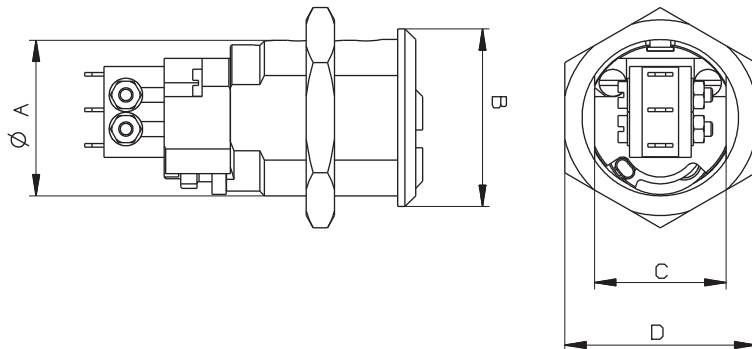
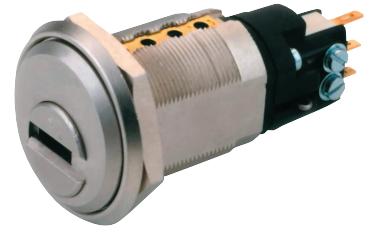


Cerraduras "Switch"

Ø19 mm (3/4")

Ø22 mm (7/8")

Ø29 mm (1 1/8")



Aplicación

Para el control de circuitos eléctricos mediante una llave.

Funcionamiento

Ver tabla.

Materiales

Cuerpo, tambor y anillo: Latón

Leva: Acero.

Pines: Alpaca y acero inoxidable.

Acabados disponibles

Vea la tabla en la página 110.

Mul-T-Lock único de alta precisión, con sistema de hasta 10 clavijas telescópicas. Resistente a la ganzúa y al taladro. Para aplicaciones de alta seguridad.

Llaves

Llave reversible de alpaca con cabeza de plástico e inserto de color. También disponible completamente en alpaca.

Seguridad de las llaves

Los pedidos de llaves marcadas con la leyenda "DO NOT DUPLICATE" solamente se duplicarán con la presentación de la tarjeta de la llave.

Opciones de cilindro

Clásico, Interactive® (patentado), Combinación Distinta, Combinación igualada, Combinación Master.

Estándares

UL437 Clasificado para anti-robo.

SII 950 – anti-robo.

Especificación de interruptor

"Burgess" F4T6

Contactos: Plata fina

Terminales: F4T6: 2.0mm faston

Rango de temperatura: -40°C a +85°C

Vida mecánica: 10⁷ ciclos mínimo

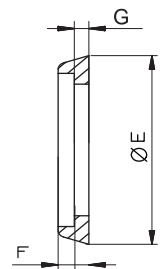
(actuación libre de impactos)

Tipo de protección: Enclosure - IP40

Estándares: UL, CSA

	Ø19				Ø22				Ø29			
Rotación de la llave	90° o 360°				90° o 360°				90° o 360°			
Llave removable	0° o 360°				0° o 360°				0° o 360°			
Operación Eléctrica	Normalmente abierto/cerrado Momentáneo/permanente				Normalmente abierto/cerrado Momentáneo/permanente				Normalmente abierto/cerrado Momentáneo/permanente			
Dimensión del cilindro	ØA	B	C	D	ØA	B	C	D	ØA	B	C	D
mm	19	22	16	25.4	22	25.4	18.5	27	29	33.8	26	35
Pouce	3/4	7/8	5/8	1	7/8	1	11/16	11/16	13/8	15/16	1	13/4

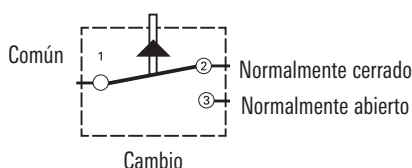
	Anillo para Ø22 (anillo de leva estándar Ø22)			Anillo para Ø29 (anillo estándar del mortise)		
	E	F	G	E	F	G
mm	30	1	1	42	3	5.7
Pulg	1.181	0.039	0.039	1.65	0.12	0.22
mm	30	1	6	42	3	8.9
Pulg	1.181	0.039	0.234	1.65	0.12	0.35
mm				42	3	12.2
Pulg				1.65	0.12	0.48
mm				42	3	15.5
Pulg				1.65	0.12	0.61



Máximo voltaje recomendado		
Voltage VCA	Resistivo carga A	Inductivo carga A
125	5	5
200	5	5

Máximo voltaje recomendado		
Voltage VAC	Resistivo carga A	Inductivo carga A
hasta:		
30	5	5
50	2	2
75	1	1
125	0.5	0.08
250	0.25	0.03

Diagrama de circuito F4 T6



MUL-T-LOCK®