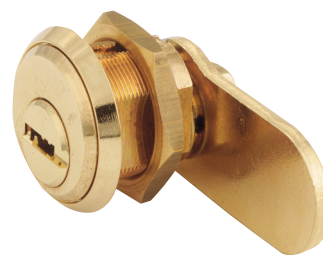


# Cerradura de Leva (CAM 22)

## Ø22 mm (7/8")



### Aplicación

Las cerraduras de leva Mul-T-Lock están disponibles en varios tamaños, haciéndolas adecuadas para un amplio rango de aplicaciones (gabinets, archivadores, cajones, parquímetros, casilleros, cajeros automáticos, teléfonos públicos, etc.).

### Funcionamiento

rotación de leva de 90° Ajustable para funcionamiento levógiro o dextrógiro.

### Materiales

Cuerpo, tambor y anillo: Latón

Leva: Acero.

Pines: Alpaca y acero inoxidable.

### Acabados disponibles

Vea la tabla en la página 110.

### Mecanismo de cilindro

Mul-T-Lock único de alta precisión, con sistema de hasta 10 clavijas telescópicas. Resistente a la ganzúa y al taladro. Para aplicaciones de alta seguridad.

### Llaves

Llave reversible de alpaca con cabeza de plástico e inserto de color. También disponible completamente en alpaca.

### Seguridad de las llaves

Los pedidos de llaves marcadas con la leyenda "DO NOT DUPLICATE" solamente se duplicarán con la presentación de la tarjeta de la llave.

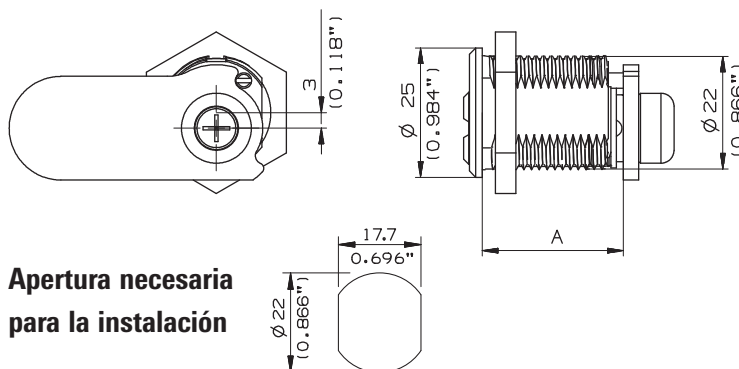
### Opciones de cilindro

Clásico, Interactive® (patentado), Combinación Distinta, Combinación Igualada,

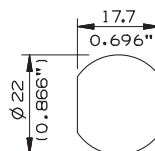
Combinación Master.

'3 EN 1' (cilindro semáforo).

Variedad de levas.



### Apertura necesaria para la instalación

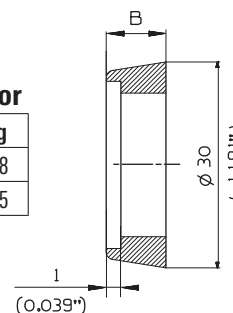


### Dimensiones del cilindro

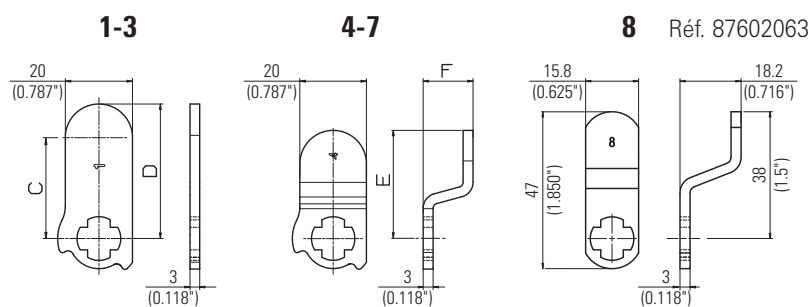
A	mm	Pulg	Cámaras
	22.5	0.885	4
	27.3	1.075	5
	38.3	1.5	5

### Anillo espaciador

B	mm	Pulg
	2	0.078
	7	0.275



### Levas disponibles



N/P.	C	D	Marca
87602005	30	40	1
87602126	44	54	2
87602090	90	100	3

N/P	E	F	Leva #
87602129	32	15	4
87602174	27.8	15	5
87602171	35.3	11.7	6
87602047	31	21.5	7