

Candados Serie G

55, 47



Aplicación

Para uso general.

Funcionamiento

El arco se bloquea mediante un mecanismo de doble rodamiento con esferas metálicas.

Apertura del arco con giro de 90° de la llave.

Opciones

Con protector de arco.

Acabado cromo satinado

Materiales

Cuerpo: Latón

Arco: Aleación endurecida acero-boron.

Cuerpo del cilindro, tambor y pines: Latón o alpaca.

Características adicionales

Alta resistencia a la corrosión.

Resistente al impacto de martillo.

Mecanismo de cilindro-Cilindro Mul-T-Lock 7x7®.

Con sistema de hasta 7 cámaras de pines.

Llaves

Llave reversible de alpaca con cabeza de plástico.

Seguridad de las llaves

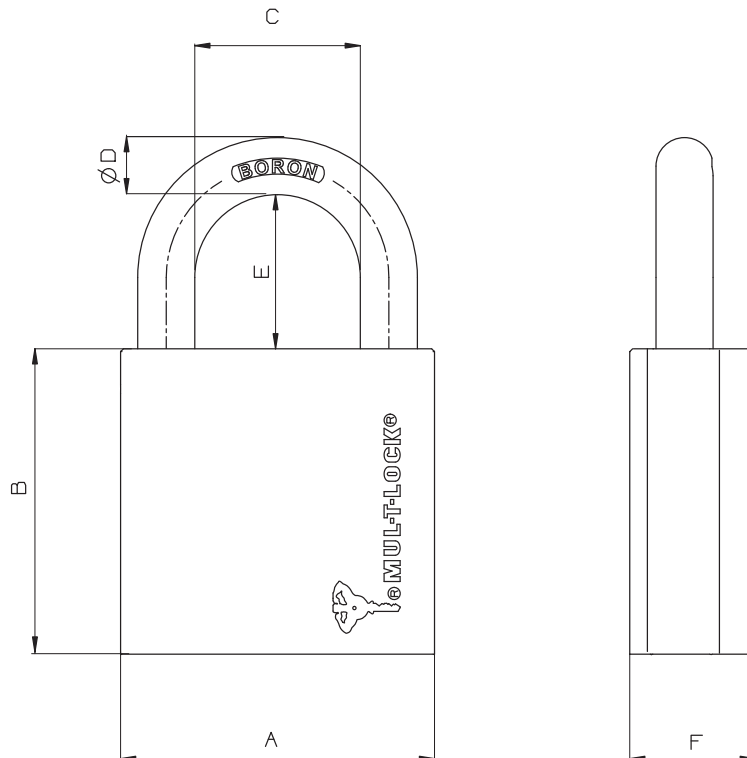
Los pedidos de llaves marcadas con la leyenda "DO NOT DUPLICATE" solamente se duplicarán con la presentación de la tarjeta de la llave.

Opciones de cilindro

7X7®

Combinación Distinta, Combinación Igualada,

Combinación Master.



Candados		A	B	C	D	E	F
G-47	mm	47	51	25	8	26.5	21
	Pulg	1.850	2.007	0.984	0.314	1.043	0.826
G-55	mm	55	54	29	10	27	22
	Pulg	2.165	2.125	1.141	0.393	1.062	0.866

Candados Serie G

55P, 47P



Aplicación

Para uso general.

Funcionamiento

El arco se bloquea mediante un mecanismo de doble rodamiento con esferas metálicas.

El arco se bloquea mediante un mecanismo doble de cierre con esferas metálicas.

Apertura del arco con giro de 90° de la llave.

Opciones

Sin protector de arco.

Acabado cromo satinado

Materiales

Cuerpo: Latón

Arco: Aleación endurecida acero-boron.

Acero.

Cuerpo del cilindro, tambor y pines: Latón o alpaca.

Características adicionales

Alta resistencia a la corrosión.

Resistente al impacto de martillo.

Mecanismo de cilindro-

Cilindro Mul-T-Lock 7x7®.

Con sistema de hasta 7 cámaras de pines.

Llaves

Llave reversible de alpaca con cabeza de plástico.

Seguridad de las llaves

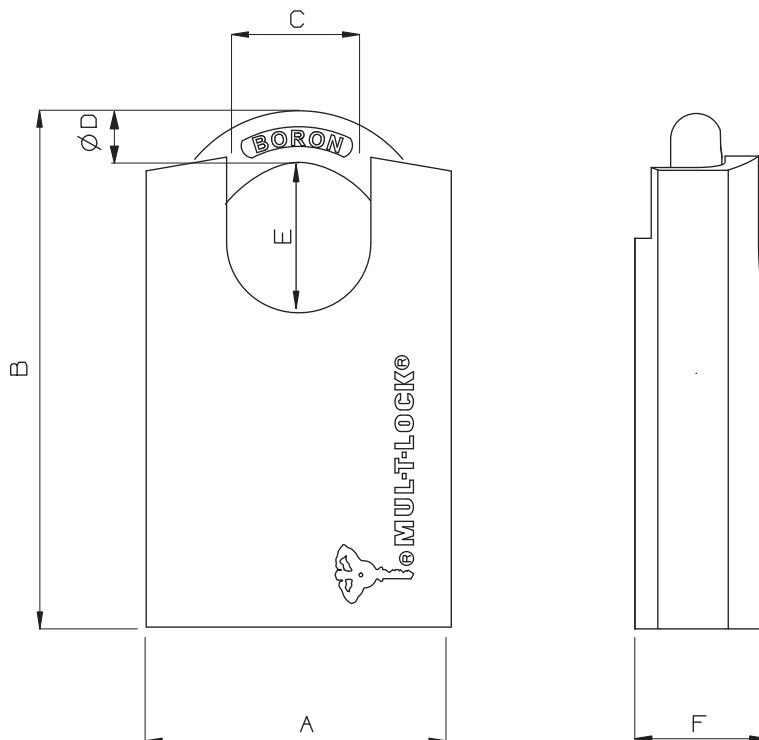
Los pedidos de llaves marcadas con la leyenda "DO NOT DUPLICATE" solamente se duplicarán con la presentación de la tarjeta de la llave.

Opciones de cilindro

7X7®

Combinación Distinta, Combinación igualada,

Combinación Master.



Candados		A	B	C	D	E	F
G-47P	mm	47	74	20	8	22.5	21
	Pulg	1.850	2.913	0.787	0.314	0.885	0.826
G-55P	mm	55	77	20	10	23	22
	Pulg	2.165	3.031	0.787	0.393	0.905	0.866